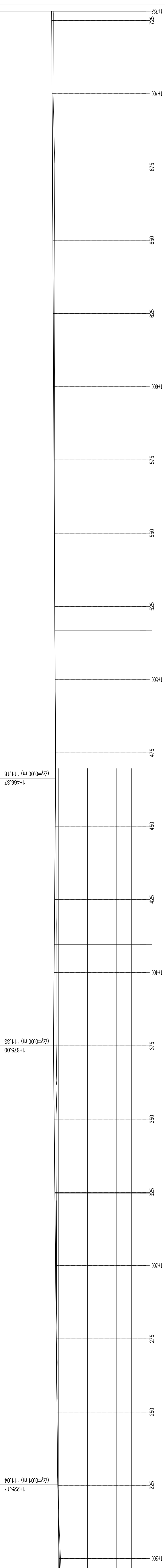


TÜLEMELÉS
ESÉSVISZONYOK

R=15000,00 m lh=3,89 m	Em 0,19% 129,24mh	R=2500,00 m lh=6,63	Em 0,10% 258,51mh
1+225,17 (Δy=0,01 m) 111,04	1+375,00 (Δy=0,00 m) 111,33	1+466,37 (Δy=0,00 m) 111,18	



Bottján János utca
hossz-szelvénye
Mh=1:500
Mv=1:100
Alapszint: 105,00 mBf.

TEREP PALVA
Jobb iv Egyenes Bal iv
I/VISZONYOK

1+200	1+225	1+250	1+275	1+300	1+325	1+350	1+375	1+400	1+425	1+450	1+475	1+500	1+525	1+550	1+575	1+600	1+625	1+650	1+675	1+700	1+725	1+825	
109,86	109,86	109,86	109,86	109,86	109,86	109,86	109,86	109,86	109,86	109,86	109,86	109,86	109,86	109,86	109,86	109,86	109,86	109,86	109,86	109,86	109,86	109,86	109,86
E	E	E	E	E	E	E	E	E	E	E	E	E	E	E	E	E	E	E	E	E	E	E	E
L=0,83																							

BÍRÓ ÉS TÁRSA Tervező és Szolgáltató KFT
 4400 Nyíregyháza, Szegfű ut 73/A II/2.
 T.A.Fax: +36/42/421-310 Mobil: +36/30/445-1895

Méretarány: Nyíregyháza Megyei Jogi Város Önkormányzata
 Mh=1:500 4400 Nyíregyháza, Kossuth tér 1.
 Mv=1:100
 Dátum: Nyíregyháza - Bottján János utca
 2016.11.15.

Tervezés megnevezése: TOP-6.1.5-15 Gazdaságstírtönző Közlekedésképzés
 Kivitelezés: Ufejlítés - Burkolat megerősítés
 Kivitelezés megnevezése: Kivitelezés
 Részletes hosszszelvény 3. (1+200 - 1+728 km sz.)
 Ez a terv szerzői jogi védelemben részesül.

Cégezető, Felelős tervező: Tervező: Adminisztráció: Rajztervező
 Bíró Károly Bíró Tamás Károly
 Kivitelezés: H-3